

GIUNTI DENTATI SERIE BF-BFM

SERIES BF-BFM SPLINED COUPLINGS

MANCHONS DENTES SERIE BF-BFM

KUPPLINGSNABEN SERIE BF-BFM



**COMPONENTI OLEODINAMICI
HYDRAULIC COMPONENTS**

Hydr-App S.p.a. – Via Moscova, 6 – Villaggio Crostolo – 42020 REGGIO EMILIA
Tel. +39-0522-270711 – Fax +39-0522-270660 – Fax +39-0522-270670
www.Hydr-app.com - E-mail: salesdept@hydr-app.com

EDIZIONE MARZO 2003 – MARCH 2003 EDITION

BTC030303

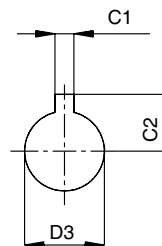
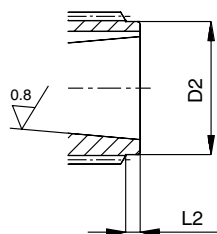
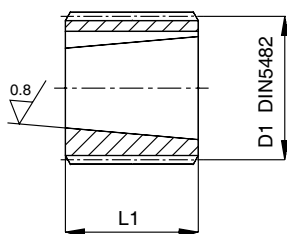
Semigiunti dentati serie BF per pompe unificate ad ingranaggi
 Series BF splined couplings for unified gear pumps
 Manchons dentés serie BF pour pompes unifiées à engrénages
 Kupplingsnaben serie BF fuer norm-zahnradpumpen

Conicità
 Taper
 Conicité
 Kegel

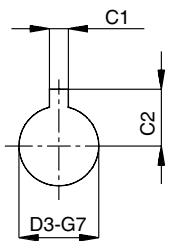
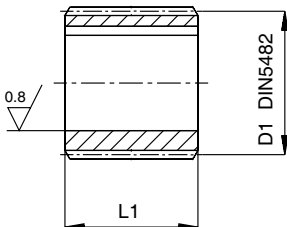
1 : 8

Foro cilindrico
 Parallel hole
 Trou cylindrique
 Zylindrisch bohrung

Conicità 1:8
 Taper 1:8
 Conicité 1:8
 Kegel 1:8



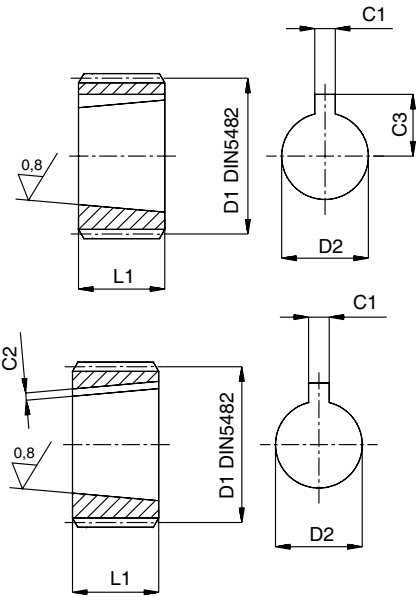
Foro cilindrico
 Parallel hole
 Trou cylindrique
 Zylindrisch bohrung



N.denti Teeth numbers N.dents Zahnezahl	D1	Riferimento pompe Pump reference Référence pompes Ordnungsgruppe	Sigla Model code Sigle Bestellzeichen	Codice Part number Matricule Bestellnummer	D2	D3	L1	L2	C1	C2		
12	20x17	05	BF1/05	31000200		6	7		2	4		
		T05	BF1/06	31000500		7	9			4,6		
		1	BF1-1	31000400		7,78	1:8	14,5	2,4	5,8		
		1C	BF1C	31000300		12		13,5	3	7,5		
14	25x22	1	BF2/1-1	31001000		7,78	1:8	14,5	2,4	5,8		
		1C	BF2/1C	31001500		12		13,5	3	7,5		
		1M	BF2/1M	31001200		11,80		16		8,5		
		2	BF2	31000700				22	3,2	9,3		
		2T	BF2T	31000800	21			22,5	2	4	9,1	
		2	BF2Z15	31001900		14,30				3,2		
15	28x25	2T	BF2TZ15	31002000					4	9,7		
		2	BF2,5/2	31003300					3,2			
17	32x28	2T	BF2,5/2T	31003000					4	11,7		
		3	BF2,5	31002300		18,61						
		2	BF3/2	31003900		14,30		22			3,2	9,7
18	35x31	2T	BF3/2T	31004000					4	12,5		
		3	BF3	31003500		18,61		26				
		2	BF3,5/2	31005600		14,30		22			3,2	9,7
20	40x36	2T	BF3,5/2T	31006200					4	12,5		
		3	BF3,5/3	31005800		18,61		26				
		3,5	BF3,5	31005400		21,08		32			4,8	15,1
		2	BF4/2	31007000		14,30		22			3,2	
23	48x44	2T	BF4/2T	31007100					4	12,5		
		3	BF4/3	31007200		18,61		26				
		3,5	BF4/3,5	31007300		21,08		32			4,8	15,1
		4	BF4	31006600		27,61		42			6,4	

Semigiunti dentati serie BF per pompe con albero conico
 Series BF splined couplings for tapered pump shaft
 Manchons dentés serie BF pour pompes avec arbre conique
 Kupplingsnaben serie BF fuer pumpen mit konischer welle

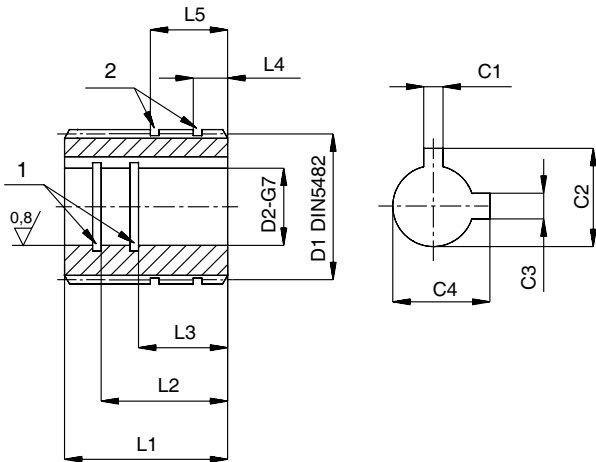
Conicità
 Taper
 Conicité
 Kegel
1 : 5



Riferimento pompe Pump reference Référence pompes Ordnungsgruppe	Sigla Model code Sigle Bestellzeichen	Codice Part number Matricule Bestellnummer	D1	N.denti Teeth numbers N.dents Zaehnezahl	D2	L1	C1	C2	C3
ZB1	BF1B	31000600	20x17	12	7,60	12 10	2	1	
ZB1	BF2/1B	31001800	25x22	14					
ZF2	BF2B	31000900	28x25	15	12,90	20	3	1,9	9,2
ZF2	BF2BZ15	31002100							
ZF2	BF2,5/2B	31002800	32x28	17	15,20	24	4	2,1	
Ø20	BF2,5B	31002900							
ZF2	BF3/2B	31004100	35x21	18	12,90	20	3	1,9	
Ø20	BF3/2,5B	31005300			15,20	24	4	2,1	
ZG3	BF3B	31003600			19,50	25	5		13,7

Semigiunti dentati serie BF per pompe con albero cilindrico secondo norme SAE
 Series BF splined couplings for parallel shaft pumps according to SAE specifications
 Manchons dentés serie BF pour pompes avec arbre cylindrique a normes SAE
 Kupplingsnaben serie BF fuer pumpen mit zylindrischer welle nach SAE normen

SAE



1-Sedi interne per anelli elastici DIN 472
 1-Inside seats for DIN 472 circlips
 1-Logement interieur pour bagues d'arret DIN 472
 1-Sicherungsring fuer Bohrung DIN 472

2-Sedi esterne per anelli elastici DIN 471
 2-Outside seats for DIN 471 circlips
 2-Logement extérieur pour bagues d'arret DIN 471
 2-Sicherungsgasring fuer Welle DIN 471

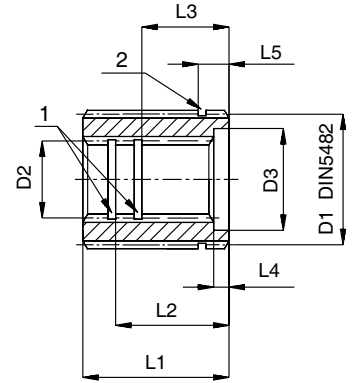
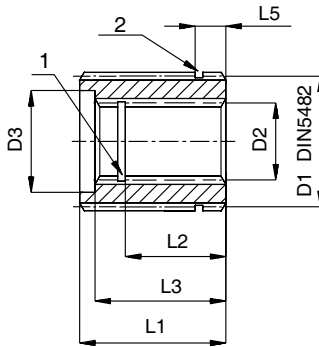
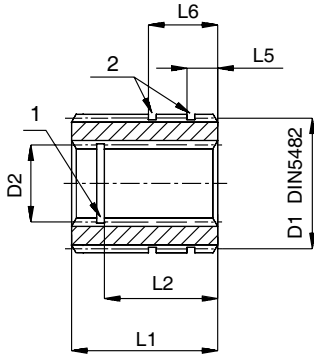
Sigla Model code Sigle Bestellzeichen	Codice Part number Matricule Bestellnummer	D1	N.denti Teeth numbers N.dents Zaehnezahl	D2	L1	L2	L3	Anello DIN 472 DIN 472 circlip Bague DIN 472 Sicherungsring DIN 472	L4	L5	Anello DIN 471 DIN 471 circlip Bague DIN 471 Sicherungsring DIN 471	C1	C2	C3	C4
BF3/A	31004700	35x31	18	19,05	48	41	26	"I" 19	13	27	"E" 34	4,8	21,2	6,4	25,2
BF3/B-B1	31025700			22,22		40		"I" 22	14				24,5		
BF3,5/A	31026100	40x36	20	19,05	41	36	23	"I" 19	9	13	"E" 40		21,2	6,4	25,2
BF3,5/B-B1	31032800			22,22	45	32	4	10	24,5						
BF4/A	31008700	48x44	23	19,05	49	40	26	"I" 19	8	25	"E" 48		21,2	6,4	25,2
BF4/B-B1	31025400			22,22	50	42		"I" 22					24,5		
BF4/C-C1	31025300			31,75	60	55	41	"I" 32				20,5	6,4		

Semigiunti dentati serie BF per pompe con albero scanalato ad evolvente
Series BF splined couplings for involute splined shaft pumps
Manchons dentés serie BF pour pompes avec cannelé a flanc de developpante
Kupplingsnaben serie BF fuer pumpen mit evolventen zahnwelle

DIN 5482
SAE J 498

1-Sedi interne per anelli elastici DIN 472
 1-Inside seats for DIN 472 circlips
 1-Logement interieur pour bagues d'arret DIN 472
 1-Sicherungsring fuer Bohrung DIN 472

2-Sedi esterne per anelli elastici DIN 471
 2-Outside seats for DIN 471 circlips
 2-Logement extérieur pour bagues d'arret DIN 471
 2-Sicherungsgasring fuer Welle DIN 471



Profilo scanalato interno secondo le norme DIN 5482
Inside toothing according to the DIN 5482 specifications

Cannelure intérieure à normes DIN 5482
Innenzahn Profil nach DIN 5482 normen

Sigla Model code Sigle Bestellzeichen	Codice Part number Matricule Bestellnummer	D1	N.denti Teeth numbers N.dents Zaehnezahl	D2	N.denti Teeth numbers N.dents Zaehnezahl	D3	L1	L4
BF3/14	31017900	35x31	18	25x22	14		26	
BF3,5/16	31019900	40x36	20	30x27	16	30,5	43	
BF4/14	31007800	48x44	23	25x22	14	25	40	5
BF4/16	31007900			30x27	16	30,5	43	
BF4/18	31008000	58x53	27	35x31	18	35,5	44	2
BF5/16	31011400			30x27	16	30,5	43	5
BF5/18	31011500			35x31	18	35,5	46	4
BF5/20	31010100			40x36	20	40,5	52	5
BF5/22	31010200			45x41	22	45	62	6
BF6/20	31013300			40x36	20	40,5	52	5
BF6/22	31013500	72x66	33	45x41	22	45	62	6
BF6/24	31012600			50x45	24	50	68	7

Profilo scanalato interno secondo le norme SAE
Inside toothing according to the SAE specifications

Cannelure intérieure à normes SAE
Innenzahn Profil nach SAE normen

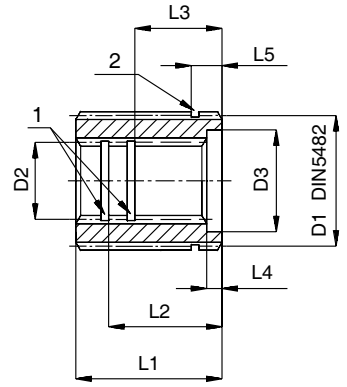
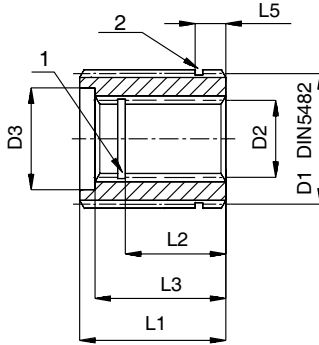
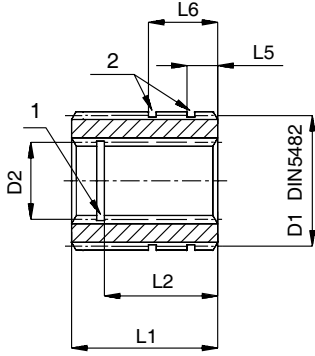
Sigla Model code Sigle Bestellzeichen	Codice Part number Matricule Bestellnummer	D1	N.denti Teeth numbers N.dents Zaehnezahl	D2	Modulo Module Module Modul	N.denti Teeth numbers N.dents Zaehnezahl	D3	L1	L2	L3	L4	L5	L6	1	2		
BF3/13	16/32" DP 31004400	35x31	18	16/32" DP	1,587	13		35				5			E.34		
BF3/15	16/32" DP 31005200					15	26	40	32	35		7					I.22
BF3,5/13	16/32" DP 31018000	40x36	20			13		35		5						E.40	
BF3,5/15	16/32" DP 31014700					15	26	40	32	35		7					I.22
BF4/13	16/32" DP 31007700	48x44	23			13		23	46	41,5		10	3,5			1.19	E.48
BF4/15	16/32" DP 31009500					15	26	40	32	28	5	7				I.22	
BF4/21	16/32" DP 31014900			21		50	40			6	20			I.32			
BF4/14	12/24" DP 31009900			12/24" DP	2,116	14	32,5	49	45,2	40	8	8	16		I.28		
BF5/21	16/32" DP 31015000	58x53	27	21		38	73	40	47			30		I.32	E.58		
BF5/23	16/32" DP 31017600			23	40	72	41	46						I.35			
BF5/14	12/24" DP 31012400			12/24" DP	2,166	14	32,5	49	45,2		8	8				I.28	

Semigiunti dentati serie BF per pompe con albero scanalato ad evolvente
Series BF splined couplings for involute splined shaft pumps
Manchons dentés serie BF pour pompes avec cannelé a flanc de developpante
Kupplingsnaben serie BF fuer pumpen mit evolventen zahnwelle

DIN 5480

1-Sedi interne per anelli elastici DIN 472
 1-Inside seats for DIN 472 circlips
 1-Logement interieur pour bagues d'arret DIN 472
 1-Sicherungsring fuer Bohrung DIN 472

2-Sedi esterne per anelli elastici DIN 471
 2-Outside seats for DIN 471 circlips
 2-Logement extérieur pour bagues d'arret DIN 471
 2-Sicherungsgasing fuer Welle DIN 471



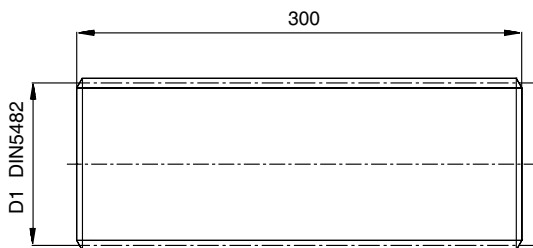
Profilo scanalato interno secondo le norme DIN 5480
Inside toothing according to the DIN 5480 specifications

Cannelure intérieure à normes DIN 5480
Innenzahn Profil nach DIN 5480 normen

Sigla Model code Sigle Bestellzeichen	Codice Part number Matricule Bestellnummer	D1	N.denti Teeth numbers N.dents Zahnezahl	D2	D3	L1	L2	L3	L5	L6	1	2
BF3/18	5480	31035100	18	N 25x1,25x18x11 H	26	45		33				
BF4/14	5480	31021700	23	N 30x2x14x11 H	34	48		38	6			E.48
BF4/16	5480	31021400		N 35x2x16x11 H	38	50	40	44	20		I.31	
BF4/18	5480	31028700		N 25x1,25x18x11 H	32	56	26	30	23		I.22	
BF5/16	5480	31017700	27	N 35x2x16x11 H	37	68	40	48	20	35	I.31	E.58
BF5/18	5480	31026800		N 40x2x18x11 H	52							

Barre con profilo scanalato esterno secondo norme DIN 5482
Splined bars DIN 5482
Barres cannelées DIN 5482
Aussenzahn Profil nach DIN 5482 Normen

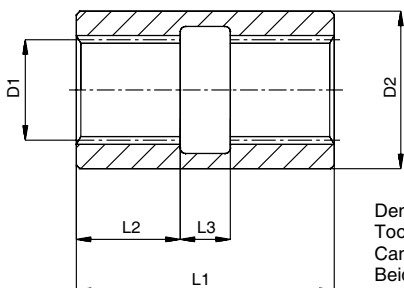
DIN 5482



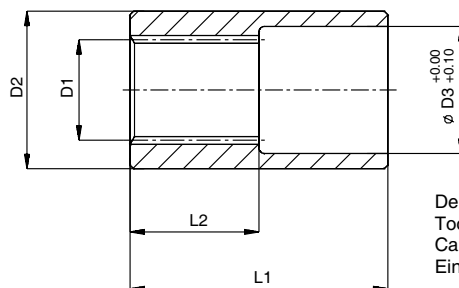
Sigla Model code Sigle Bestellzeichen	Codice Part number Matricule Bestellnummer	D1 DIN 5482	N.denti Teeth numbers N.dents Zahnezahl
Cannello Z :12	34101100	20x17	12
Cannello Z :14	34100200	25x22	14
Cannello Z :15	34100300	28x25	15
Cannello Z :17	34101300	32x28	17
Cannello Z :18	34100400	35x31	18
Cannello Z :20	34100500	40x36	20
Cannello Z :23	34100700	48x44	23
Cannello Z :24	34100800	50x45	24
Cannello Z :27	34100900	58x53	27
Cannello Z :33	34101000	72x66	33
Cannello Z :36	34102300	80x74	36
Cannello Z :44	34102400	100x94	44

Giunti a manicotto serie BFM
Series BFM splined sleeve couplings
Accouplement à manchons serie BFM
Kupplungsmuffen serie BFM

DIN 5482
DIN 5480
SAE J 498



Dentatura su due lati
Toothing on two sides
Cannelure sur deux côtés
Beidseitig verzahnt



Dentatura su un lato
Toothing on one side
Cannelure sur un côté
Einseitig verzahnt

Manicotti con profilo scanalato interno secondo norme DIN 5482
Sleeves teathed according to the DIN 5482 specifications

Manchons avec cannelure interieure à normes DIN 5482
Muffen mit innenzahnprofil nach DIN 5482

Sigla Model code Sigle Bestellzeichen	Codice Part number Matricule Bestellnummer	D1	N.denti Teeth numbers N.dents Zahnezahl	D2	D3	L1	L2	L3
BFM1	31200500	20x17	12	25	20,5	50	25	
BFM2	31200600	25x22	14	32	25,5	60	30	
BFM2 doppio	31200700						20	20
BFM2Z15	31201300	28x25	15	34	28,5			
BFM2,5	31200800	32x28	17	39	32,5		30	
BFM3	31200900	35x31	18	42	35,5			
BFM3 doppio	31201000			44		71	29,5	12
BFM3,5	31201100	40x36	20	49,5	40,5	66	33	
BFM4	31201200	48x44	23	62	48,5	90	42	

Manicotti con profilo scanalato interno secondo norme DIN 5480
Sleeves teathed according to the DIN 5480 specifications

Manchons avec cannelure interieure à normes DIN 5480
Muffen mit innenzahnprofil nach DIN 5480

Codice Part number Matricule Bestellnummer	D1	Modulo Module Module Modul	N.denti Teeth numbers N.dents Zahnezahl	D2	D3	L1	L2
31203900	N30x2x14x11H	2	14	38	30,5	60	30
31203700	N35x2x16x11H		16	42	35,5		
31203800	N40x2x18x11H		18	49,5	40,5	66	33

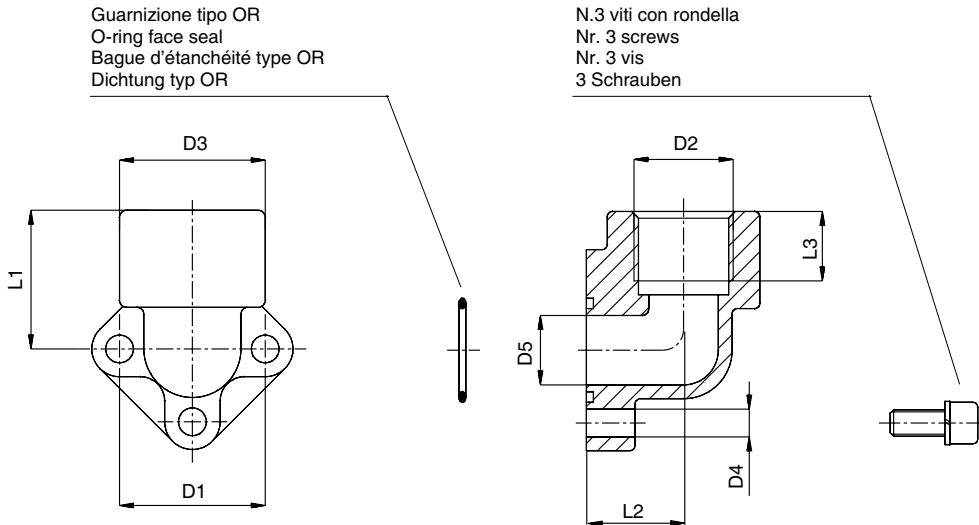
Manicotti con profilo scanalato interno secondo norme SAE
Sleeves teathed according to the SAE specifications

Manchons avec cannelure interieure à normes SAE
Muffen mit innenzahnprofil nach SAE

Codice Part number Matricule Bestellnummer	D1	Modulo Module Module Modul	N.denti Teeth numbers N.dents Zahnezahl	D2	D3	L1	L2
31203200	16/32" DP	1,587	13	30	23	50	25
31203300			15	32	26	60	30
31203500			21	42	35,5		
31203600			23	49	38,6	66	33
31203400	12/24" DP	2,116	12	34	28,5	60	30
31203100			14	39	32,5		

Raccordi a gomito serie HB-HG
 Series HB-HG elbow connectors
 Raccords coudes serie HB-HG
 Winkelflansche serie HB-HG

HB - HG



Raccordi in acciaio
 Steel elbow connectors

Raccords en acier
 Winkelflansche aus stahl

Sigla Model code Sigle Bestellzeichen	Codice Part number Matricule Bestellnummer	D1	D2	D3	D4	D5	L1	L2	L3	Guarnizione Gasket Bague d'étanchéité Dichtung	Viti Screws Vis Schrauben
HB38	11100001	26	G 3/8 UNI-ISO 228	30,5	5,5	11,5	27	18	12	OR-2056	M5x20 ISO-4762
HB12	11100002		G 1/2 UNI-ISO 228								
HB1/38	11100003	30	G 3/8 UNI-ISO 228	30,5	6,5	11,5	27	17	12	OR-121	M6x20 ISO-4762
HB1/18	11100004		M 18x1,5								
HB1/12	11100005		G 1/2 UNI-ISO 228								
HB2/12	11100006	40	G 1/2 UNI-ISO 228	39,5	8,5	20	38	21	18	OR-132	M8x25 ISO-4762
HB2/34	11100007		G 3/4 UNI-ISO 228								
HB3/34	11100011	51	G 3/4 UNI-ISO 228	45	10,5	25	47	27	18	OR-3125	M10x30 ISO-4762
HB3/100	11100012		G 1 UNI-ISO 228								
HB31/34	11100009		G 3/4 UNI-ISO 228								
HB31/100	11100010	56	G 1 UNI-ISO 228			34				OR-3150	

Raccordi in ghisa
 Cast iron elbow connectors

Raccords en fonte
 Winkelflansche sus temperguss

Sigla Model code Sigle Bestellzeichen	Codice Part number Matricule Bestellnummer	D1	D2	D3	D4	D5	L1	L2	L3	Guarnizione Gasket Bague d'étanchéité Dichtung	Viti Screws Vis Schrauben
HG35/114	11200002	62	G 1 1/4 UNI-ISO 228	58	12,5	32	55	34,5	27	OR-4150	M12x35 ISO-4762
HG44/112	11200001	72,5	G 1 1/2 UNI-ISO 228	63		40	56			OR-153	M12x35 ISO-4762