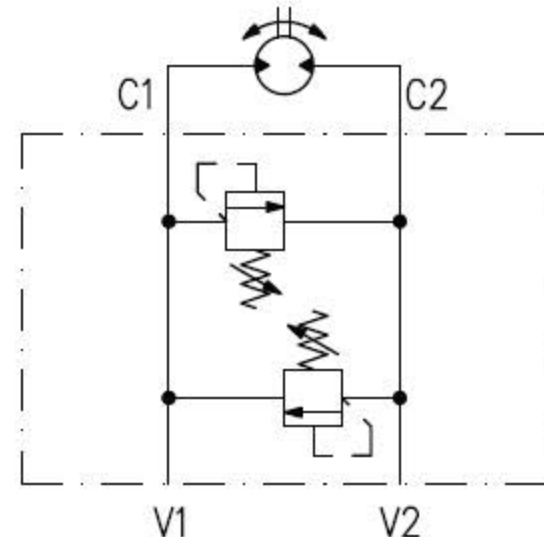
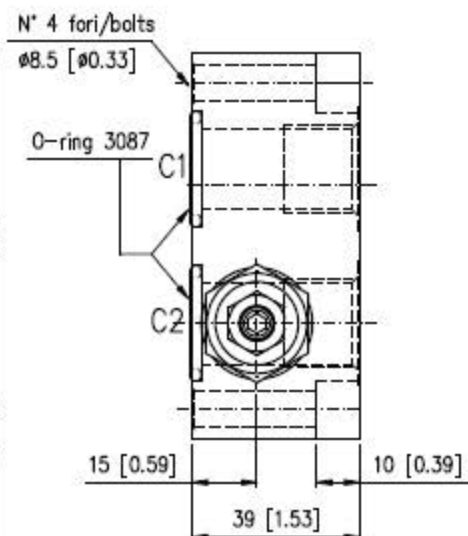
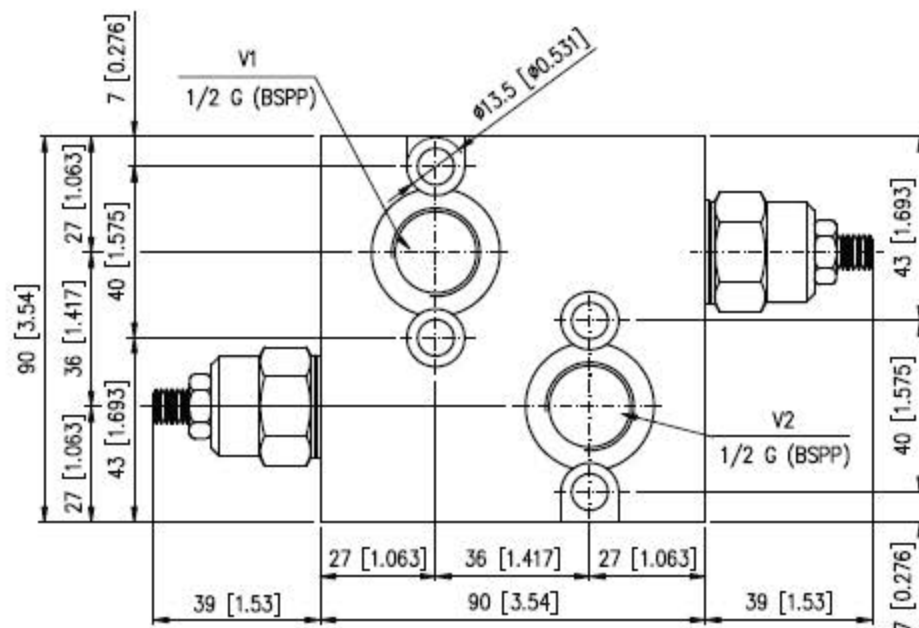


VAF E8 - D



Valvola di massima pressione, flangiabile ai motori idraulici serie , BR E, BG E. Protegge il motore da eccessivi valori di pressione, in particolare nelle fasi di avvio, arresto ed inversione del moto. Il campo di taratura standard è da 50 a 130 bar. E' disponibile anche la versione da 100 a 200 bar. La valvola normalmente viene fornita non tarata. E' possibile la fornitura della valvola già tarata, in tal caso precisare al momento dell'ordine: valore di taratura e relativa portata.

Pressure relief valve, flangeable on BR E, BG E series motors which protects the motor from excessive peak pressure, particularly at start, stop and inversion. If not requested, valves are supplied not set. Any setting requirement must be specified at ordering by stating pressure and flow. Two setting ranges are available: 50 to 130 bar [725 to 1885 psi] as standard and 100 to 200 bar [1450 to 2900 psi] as optional.



Attenzione: quantità minima per ordine 20 pezzi
Warning: minimum quantity for order 20 pieces

VAF E8 - D (100÷200 bar / 1450÷2900 psi) Codice/Code: SPO0000206
VAF E8 - D (50÷130 bar / 725÷1885 psi) Codice/Code: SPO0000207

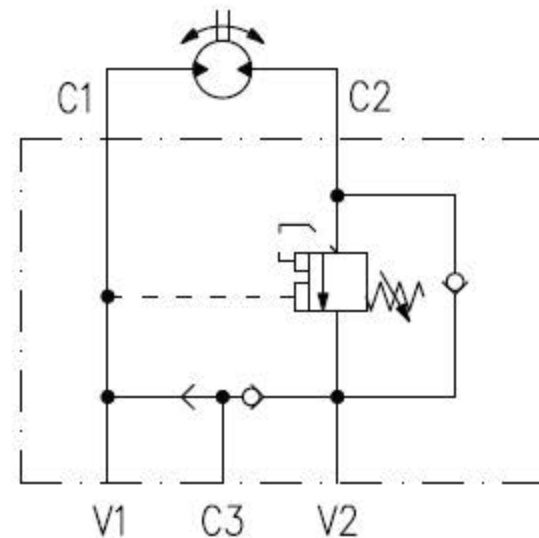
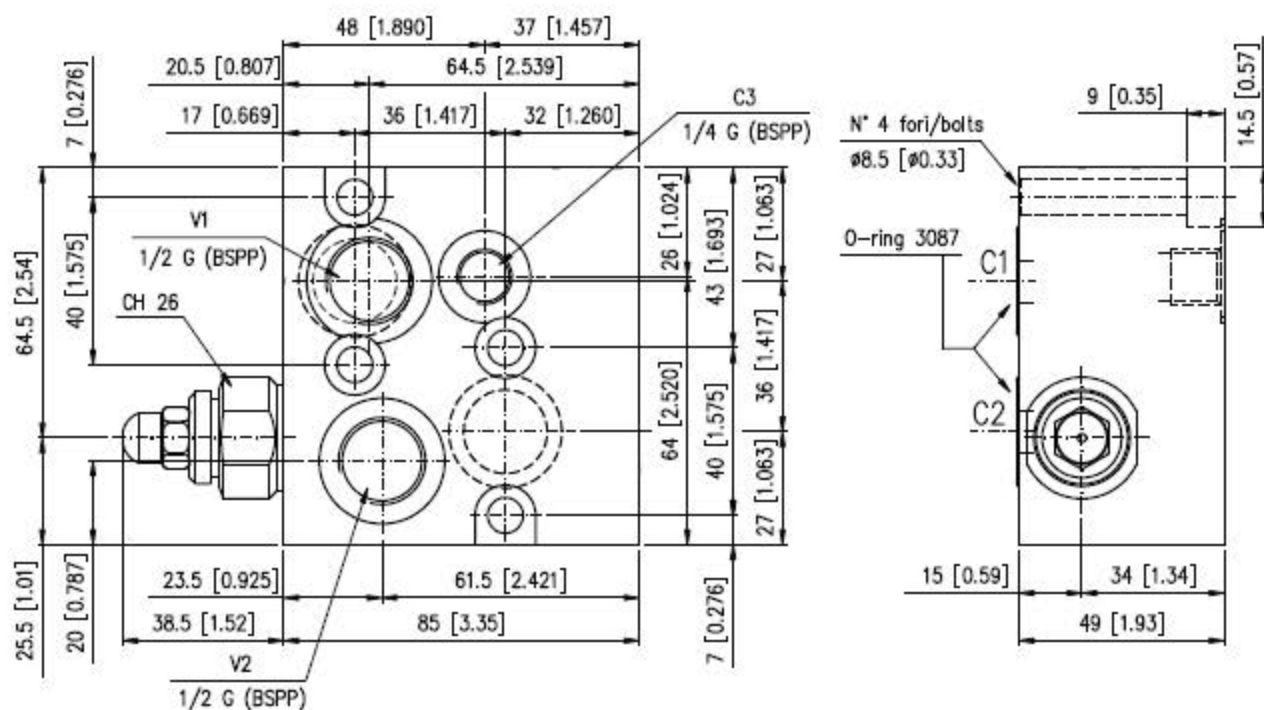
Pressione max esercizio Max working pressure	250 bar [3625 psi]
Portata max Max flow	50 l/min [13,2 U.S. gpm]
Peso Weight	0,8 kg [1,76 lb]

VCD E8 - S/AF



Valvola bilanciata di blocco e controllo discesa con selettore del fluido in pressione, singola, pilotata e flangiabile ai motori serie BR E, BG E. Normalmente è impiegata per controllare la discesa del carico in argani con freno idraulico negativo a sbloccaggio oleodinamico, evitandone l'accelerazione incontrollata. La valvola normalmente viene fornita non tarata. Campo di taratura ammissibile: da 100 a 350 bar. Il rapporto di pilotaggio standard è 3,5:1.

Single-acting overcentre valve with shuttle valve, flangeable on BR E, BG E motors. Usually flanged on winch driving brake motors with pressure released brake to control load lowering and avoid unwanted acceleration. If not specified the valve is supplied not set. Setting range between 100 and 350 bar [1450 and 5075 psi]. The standard pilot ratio is 3,5:1.



Rapporto di pilotaggio Pilot ratio	3,5:1
---------------------------------------	-------

Pressione max esercizio Max working pressure	250 bar [3625 psi]
---	-----------------------

Portata max Max flow	50 l/min [13,2 U.S. gpm]
-------------------------	-----------------------------

Peso Weight	1,7 kg [3,74 lb]
----------------	---------------------

Attenzione: quantità minima per ordine 20 pezzi
Warning: minimum quantity for order 20 pieces

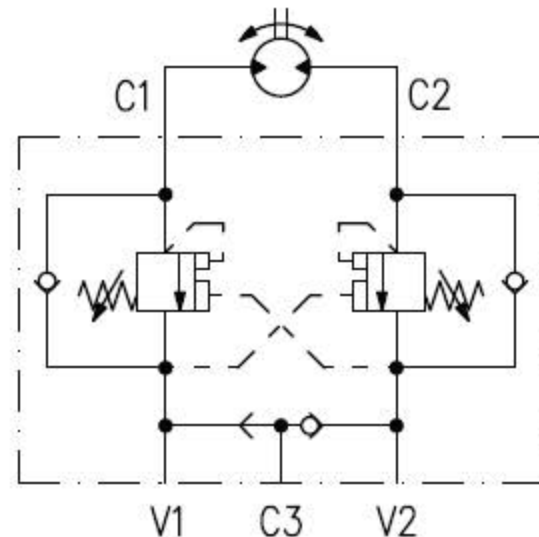
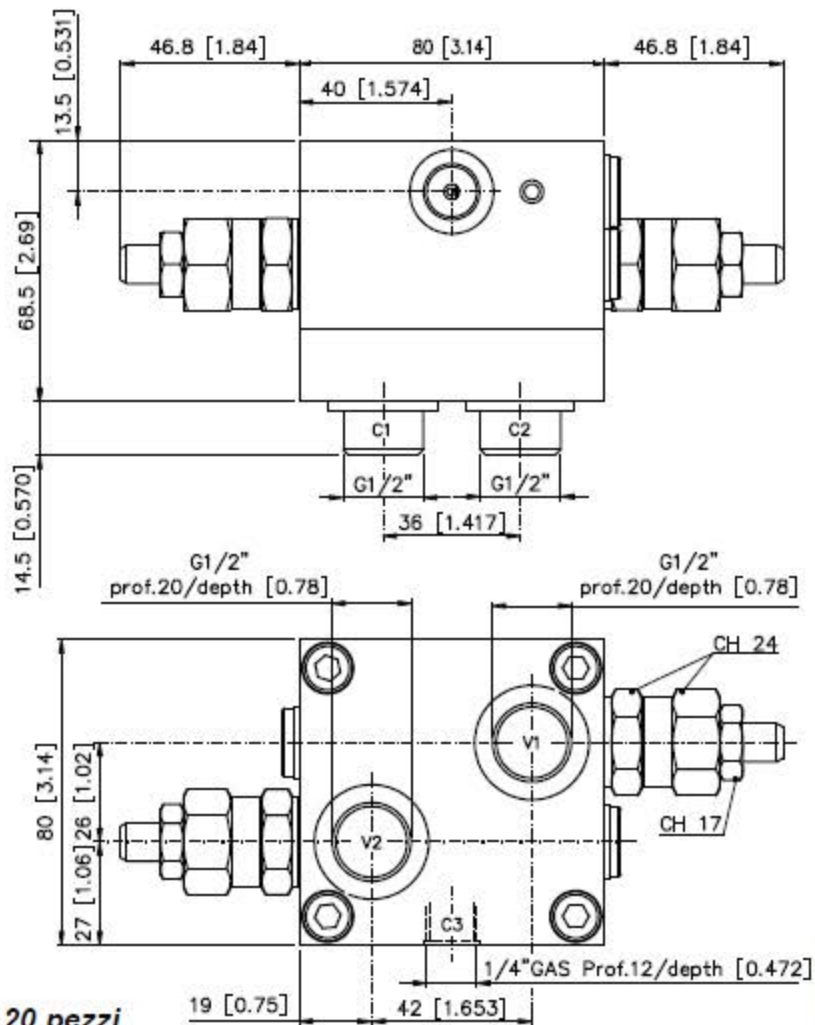
VCD E8 - S/AF (3,5:1) Codice/Code: SPO00000208

VCR1 E8 - D/AF



Valvola di controllo bilanciata a doppio effetto, di blocco, pilotata, con selettore del fluido in pressione e flangiabile ai motori serie BR E, BG E. Assicura una frenatura progressiva ed il blocco delle masse in movimento evitando l'accelerazione incontrollata. Un opportuno dispositivo preleva il fluido in pressione, solitamente per comandare l'apertura di freni idraulici negativi. Un tipico impiego è su rotazioni di masse rilevanti (es torrette gru, piattaforme aeree, etc.). La valvola normalmente viene fornita non tarata. Campo di taratura ammissibile: da 30 a 220 bar.

Double-acting overcentre valve with shuttle valve, flangeable on BR E, BG E motors. Usually flanged on winch driving brake motors with pressure released brake, to control load lowering and avoid unwanted acceleration. Slew drive control of cranes, aerial platforms, etcetera are common applications too. If not specified the valve is supplied not set. Setting range between 30 and 220 bar [435 and 3190 psi].



Attenzione: quantità minima per ordine 20 pezzi
Warning: minimum quantity for order 20 pieces

VCR1 E8 - D/AF (4.25:1) Codice/Code: 521.3185.0000

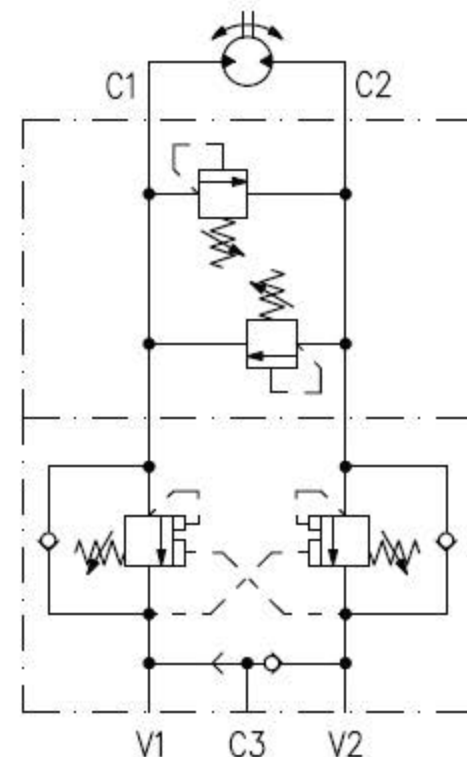
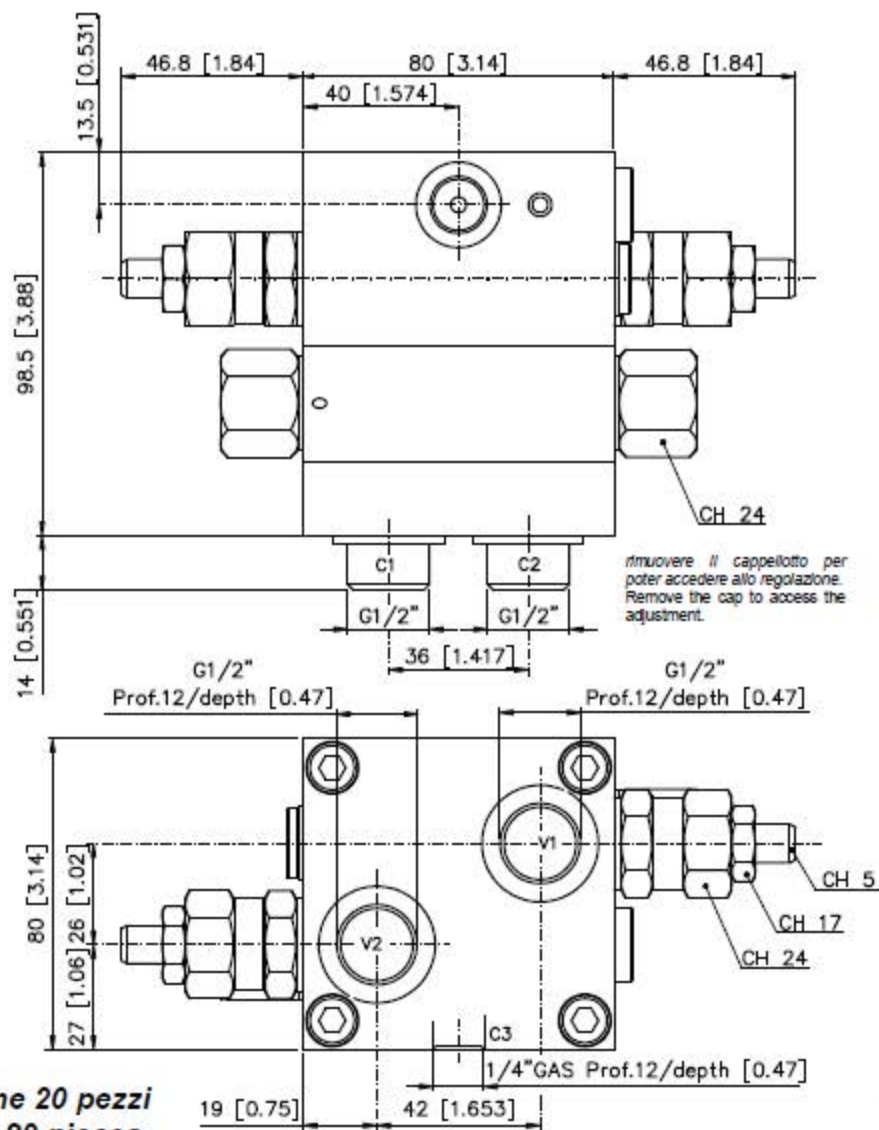
Rapporto di pilotaggio Pilot ratio	4,25:1
Pressione max esercizio Max working pressure	350 bar [5075 psi]
Portata max Max flow	60 l/min [15,8 U.S. gpm]
Peso Weight	1,8 kg [3,96 lb]

VCR1 E8 - D/AF - LDP



Valvola di controllo bilanciata a doppio effetto, di blocco, pilotata, con selettore del fluido in pressione e incorporate valvole limitatrici di pressione, flangiabile ai motori serie BR E, BG E. Assicura una frenatura progressiva ed il blocco delle masse in movimento, evitando l'accelerazione incontrollata. Un opportuno dispositivo preleva il fluido in pressione, solitamente per comandare l'apertura di freni idraulici negativi. Un tipico impiego è su rotazioni di masse rilevanti (es torrette gru, piattaforme aeree, etc.). Se utilizzata in apparecchiature per il sollevamento di carichi, è necessario tarare la valvola di massima generale dell'impianto o le valvole antiurto eventualmente presenti sul distributore e relative alla sezione del motore idraulico, ad un valore di pressione superiore a quello di taratura delle limitatrici di pressione della valvola. La valvola normalmente viene fornita non tarata. Campo di taratura ammissibile: da 30 a 220 bar.

Double-acting overcentre valve with shuttle valve, flangeable on BR E, BG E motors. Usually flanged on winch driving brake motors with pressure released brake, to control load lowering and avoid unwanted acceleration. Slew drive control of cranes, aerial platforms, etcetera are common applications too. When it is employed in hoisting equipment the main relief valve or any anti-shock valve fitted on the hydraulic motor control valve section shall be set at pressure values higher than the VCR1 E8 - D/AF - LDP relief valve. If not required the valve is supplied not set. Setting range between 30 and 220 bar [435 and 3190 psi].



rimuovere il cappellino per poter accedere alle regolazioni.
Remove the cap to access the adjustment.

Rapporto di pilotaggio Pilot ratio	4,25:1
Pressione max esercizio Max working pressure	350 bar [5075 psi]
Portata max Max flow	60 l/min [15,8 U.S. gpm]
Peso Weight	2,5 kg [5,51 lb]

Attenzione: quantità minima per ordine 20 pezzi
Warning: minimum quantity for order 20 pieces

VCR1 E8 - D/AF - LDP (4.25:1) Codice/Code: 521.3190.0000