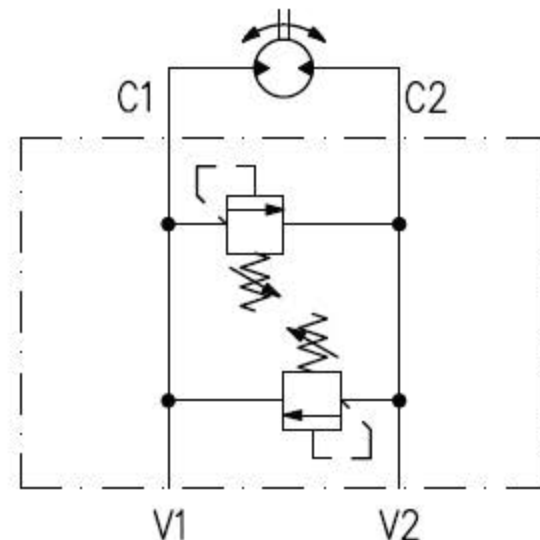
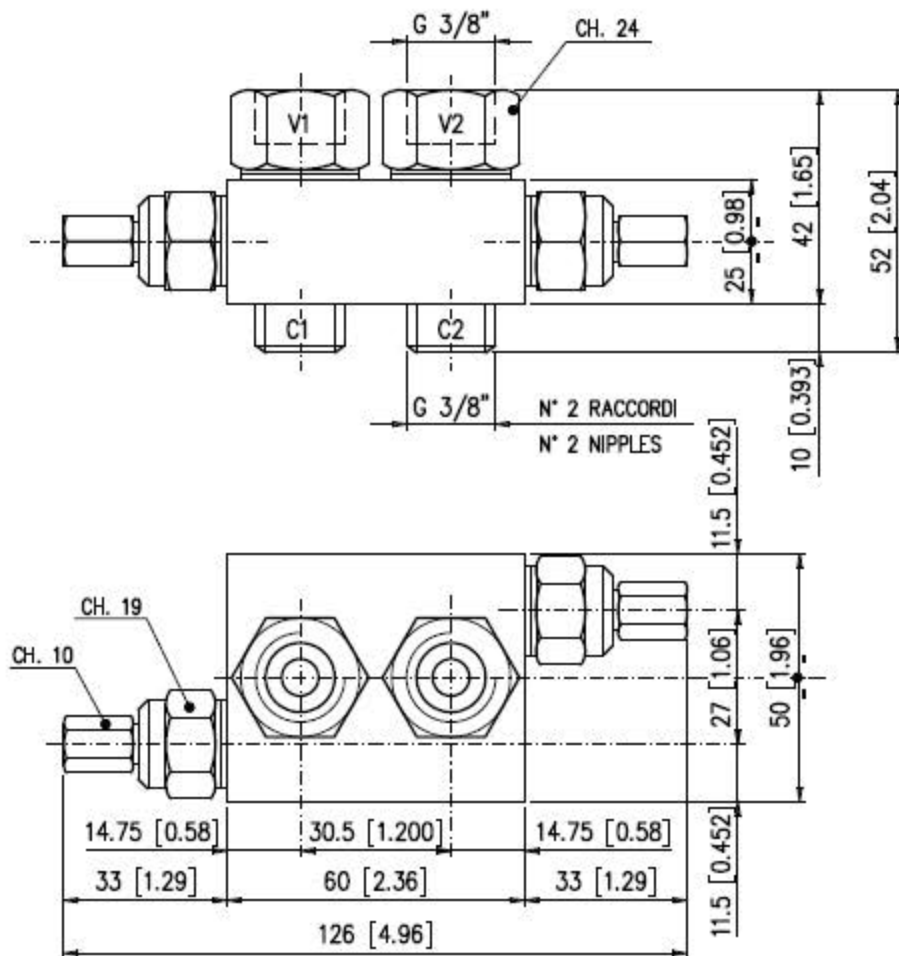


VAF 06 - D



Valvola di massima pressione flangiabile ai motori idraulici serie BGM. Protegge il motore da eccessivi valori di pressione, in particolare nelle fasi di avvio, arresto ed inversione del moto. Il tipo standard è a doppia cartuccia (VAF 06-D). Qualora il motore operi in un solo senso di rotazione è possibile fornire la valvola provvista di una sola cartuccia (VAF 06-S). La valvola normalmente viene fornita non tarata. E' possibile la fornitura della valvola già tarata, in tal caso precisare al momento dell'ordine: valore di taratura e relativa portata. Campo di taratura ammissibile: da 50 a 150 bar.

Pressure relief valve, flangeable on BGM series hydraulic motors which protects the motor from excessive peak pressure, especially at start, stop and inversion. Double cartridge (VAF 06-D) as standard. For shaft rotation in one direction only, a single cartridge version (VAF 06-S) is available as well. If not requested, valves are supplied not set. Any setting requirement must be specified at ordering by stating pressure and flow. Setting range between 50 and 150 bar [725 and 2175 psi].



Pressione max esercizio Max working pressure	250 bar [3625 psi]
Portata max Max flow	20 l/min [5,28 U.S. gpm]
Peso Weight	0,2 kg [0,4 lb]

VAF 06 - S (50÷150 bar / 725÷2175 psi) Codice/Code: 521.3025.0111

VAF 06 - D (50÷150 bar / 725÷2175 psi) Codice/Code: 521.3025.0121