

Riduttori ad assi paralleli

Planetary helical gearboxes / Planeten-Stirradgetriebe / Réducteurs à arbres cylindriques / Reductores con ejes paralelos / Redutores de eixos paralelos

	$n_1 = 1500 \text{ min}^{-1}$			$n_1 = 1000 \text{ min}^{-1}$			$n_1 = 750 \text{ min}^{-1}$			T_{2ISO} [Nm]	P_T [kW]	
	i_{eff}	n_2 [min^{-1}]	P_{N1} [kW]	T_{N2} [Nm]	n_2 [min^{-1}]	P_{N1} [kW]	T_{N2} [Nm]	n_2 [min^{-1}]	P_{N1} [kW]			T_{N2} [Nm]
PH 223	13.92	108	91.9	7900	72	68.9	8900	54	56.3	9700	13600	60
	16.43	91	88.0	8950	61	66.5	10150	46	54.2	11050	15100	
	18.68	80	80.9	9350	54	60.7	10550	40	49.6	11500	15100	
	21.29	70	73.6	9700	47	55.3	10950	35	45.2	11950	15100	
	22.95	65	69.6	9900	44	52.4	11200	33	42.8	12200	15100	
	27.59	54	58.2	9950	36	39.2	10050	27	30.0	10250	12400	
	30.87	49	45.5	8700	32	30.5	8750	24	23.4	8950	10800	
	35.24	43	34.2	7450	28	23.1	7550	21	17.6	7650	9300	
PH 323	50.79	30	40.7	12830	20	30.3	14340	15	23.1	14600	16400	45
	57.75	26	37.4	13400	17	28.1	15130	13	22.6	16220	16700	
	65.66	23	34.2	13930	15	25.7	15730	11	20.0	16350	16700	
	74.84	20	31.2	14480	13	23.2	16190	10	17.7	16490	16700	
	80.69	19	29.6	14810	12	21.6	16270	9.3	16.5	16570	16700	
	88.33	17	27.3	14970	11	20.0	16480	8.5	15.5	17000	15100	
	100.68	15	24.9	15570	10	17.9	16810	7.4	13.6	17000	15100	
	108.55	14	23.6	15920	9.2	16.8	17000	6.9	12.6	17000	15100	
	130.5	11	20.3	16440	7.7	14.0	17000	5.7	10.5	17000	15100	
	146.0	10.3	18.4	16720	6.8	12.5	17000	5.1	9.4	17000	15100	
	157.4	9.5	16.3	15940	6.4	11.1	16350	4.8	8.5	16650	15100	
	166.7	8.5	13.3	14530	5.7	9.4	15450	4.3	7.4	16140	13200	
	179.7	7.9	12.5	14700	5.3	8.9	15630	4.0	6.9	16330	13200	
PH 423	185.4	8.1	13.5	15160	5.4	9.2	15550	4.0	7.0	15830	16400	36
	218.8	6.9	13.3	17770	4.6	9.2	18350	3.4	7.0	18680	15100	
	248.8	6.0	12.0	18120	4.0	8.4	19000	3.0	6.3	19000	15100	
	282.9	5.3	10.7	18480	3.5	7.3	19000	2.7	5.5	19000	15100	
	321.6	4.7	9.6	18840	3.1	6.5	19000	2.3	4.8	19000	15100	
	347.6	4.3	9.0	19000	2.9	6.0	19000	2.2	4.5	19000	15100	
	366.6	4.1	8.5	19000	2.7	5.7	19000	2.0	4.3	19000	15100	
	395.3	3.8	7.9	19000	2.5	5.3	19000	1.9	3.9	19000	15100	
	417.8	3.6	7.5	19000	2.4	5.0	19000	1.8	3.7	19000	15100	
	450.5	3.3	6.9	19000	2.2	4.6	19000	1.7	3.5	19000	15100	
	475.1	3.2	6.6	19000	2.1	4.4	19000	1.6	3.3	19000	15100	
	485.7	3.1	6.4	19000	2.1	4.3	19000	1.5	3.2	19000	15100	
	541.5	2.8	5.8	19000	1.8	3.8	19000	1.4	2.9	19000	15100	
	606.0	2.5	5.1	19000	1.7	3.4	19000	1.2	2.6	19000	15100	
	653.4	2.3	4.8	19000	1.5	3.2	19000	1.1	2.4	19000	15100	
	691.6	2.2	4.5	19000	1.4	3.0	19000	1.1	2.3	19000	15100	
	785.3	1.9	4.0	19000	1.3	2.6	19000	1.0	2.0	19000	15100	
	896.4	1.7	3.5	19000	1.1	2.3	19000	0.8	1.7	19000	15100	
	1021.6	1.5	3.1	19000	1.0	2.0	19000	0.7	1.5	19000	15100	
	1143	1.3	2.7	19000	0.9	1.8	19000	0.7	1.4	19000	15100	
1233	1.2	2.4	18130	0.8	1.7	19000	0.6	1.3	19000	15100		
1407	1.1	2.1	17730	0.7	1.4	18180	0.5	1.1	18510	15100		

Rapporti superiori sono possibili. Contattare il ns. Servizio Tecnico Commerciale per eventuali richieste

Higher ratios are available. Contact our Technical Service for possible questions

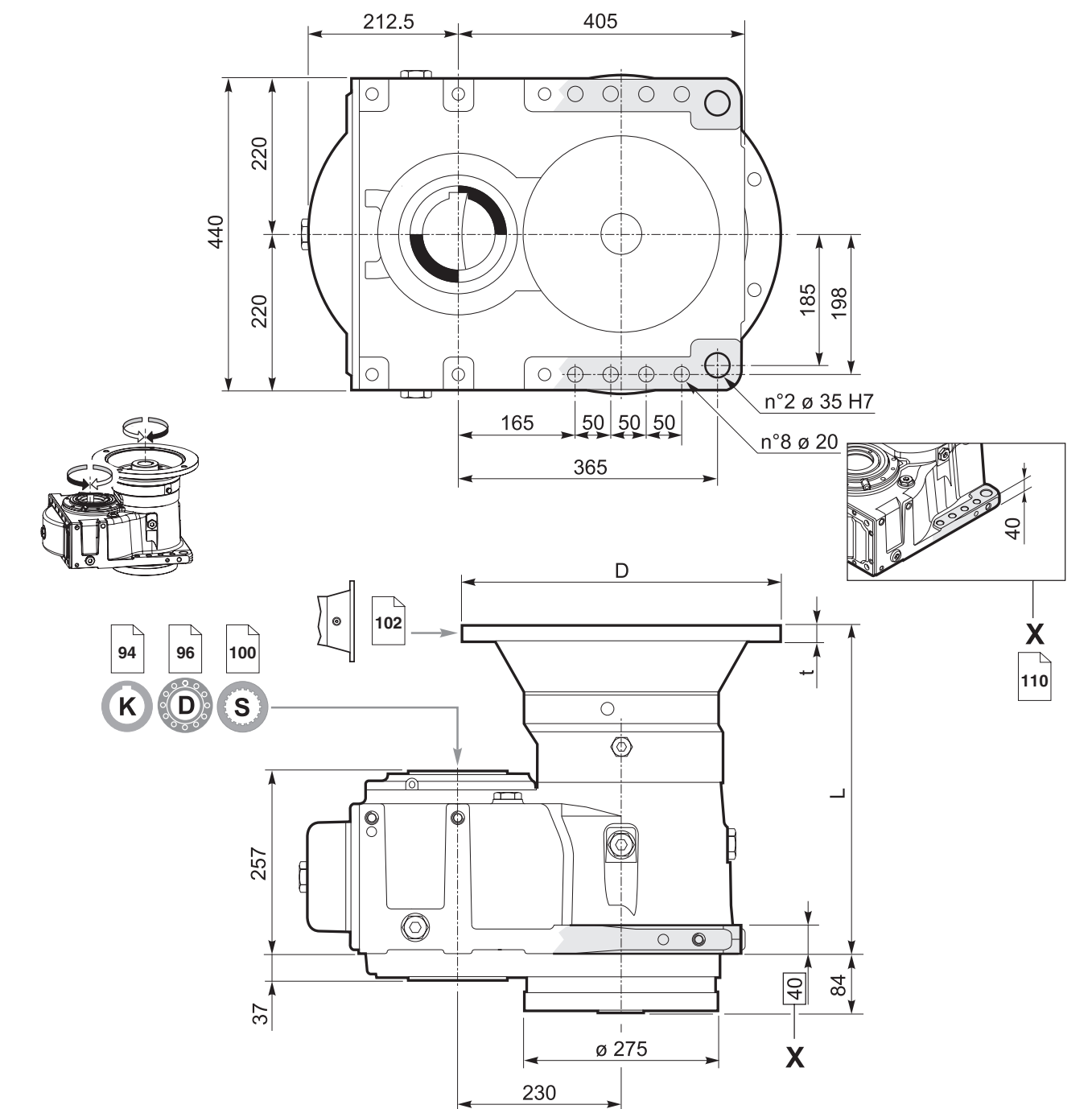
Höhere Übersetzungen sind möglich, Kontaktieren Sie unseren technischen Vertriebsservice für Ihre Anfragen

Rapports supérieurs possibles, contacter notre service technico-commercial pour toute information

Una relación superior es posible. Solicitar información a nuestro Servicio Técnico Comercial

Relações superiores podem ser disponíveis. Entre em contato com o nosso Serviço Técnico Comercial para obter informações





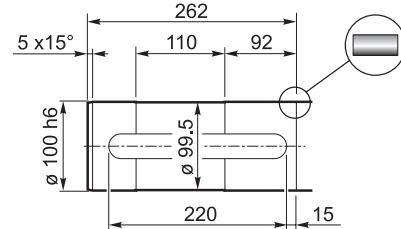
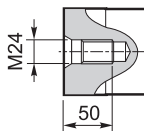
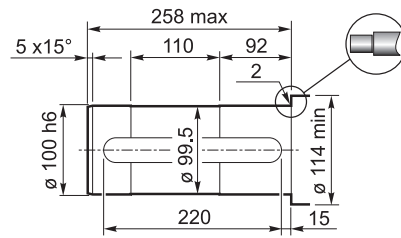
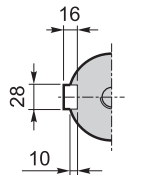
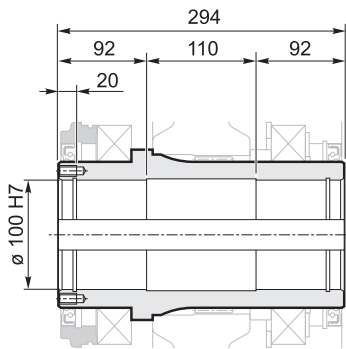
Predisposizioni IEC / IEC Adaptor / IEC-Motorlaterne Prédisposition IEC / Predisposición para el motor IEC / Adaptador IEC								
INPUT 00	100 - 112	132	160	180	200	225	250 *	
—	250	300	350	350	350	450	550	D
—	15	16	20	20	20	22	25	t
PH 223	293.5	—	—	427	427	457	457	L
PH 323	351.5	—	394.5	427	427	457	—	
PH 423	411.5	439.5	455.5	488	488	—	—	

* Richiedere verifica all'ufficio tecnico / Ask the technical office to check / Überprüfung beim technischen Büro anfordern
Demander un contrôle au bureau technique / Solicitar el control del departamento técnico / Solicitar verificação ao escritório técnico

K

Albero cavo con cava per linguetta / Hollow shaft with keyway
Hohlwelle mit Passfedernut / Arbre creux avec rainure de clavette
Eje hueco con chavetero / Eixo oco com rasgo para chaveta

94

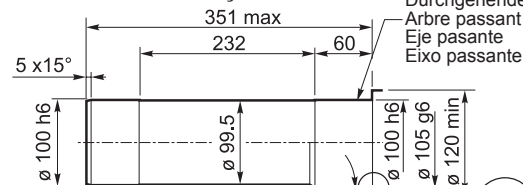
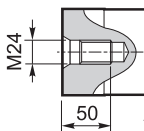
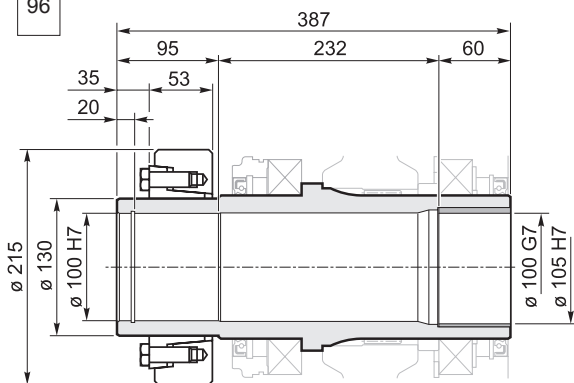


Albero uscita cavo con calettatore / Hollow shaft for shrink disc

Hohlwelle mit Schrumpfscheibe / Arbre sortie creux avec frette de serrage
Eje de salida hueco con disco de contracción / Eixo de saída oco com disco de contração

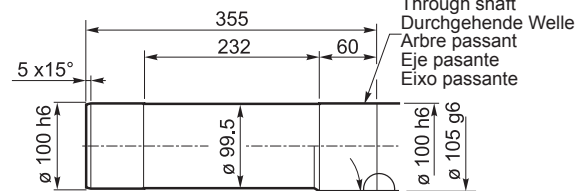
D

96



Albero differenziato / Stepped shaft
Abgesetzte Welle / Arbre différencié
Eje diferenciado / Eixo escalonado

Albero passante
Through shaft
Durchgehende Welle
Arbre passant
Eje pasante
Eixo passante



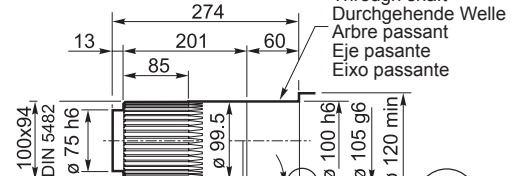
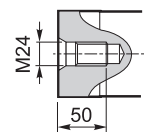
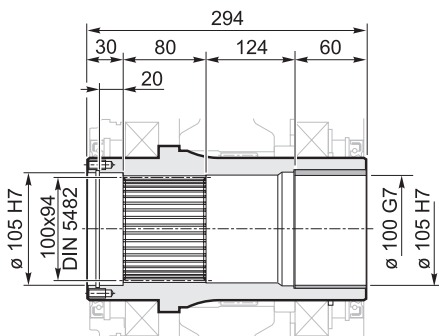
Albero differenziato / Stepped shaft
Abgesetzte Welle / Arbre différencié
Eje diferenciado / Eixo escalonado

Albero passante
Through shaft
Durchgehende Welle
Arbre passant
Eje pasante
Eixo passante

S

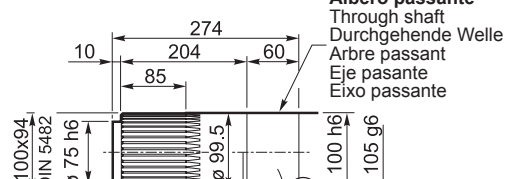
Albero uscita cavo scanalato / Splined hollow shaft
Hohlwelle mit Vielkeilprofil / Arbre sortie creux rainuré
Eje de salida hueco acanalado / Eixo de saída oco estriado

100



Albero differenziato / Stepped shaft
Abgesetzte Welle / Arbre différencié
Eje diferenciado / Eixo escalonado

Albero passante
Through shaft
Durchgehende Welle
Arbre passant
Eje pasante
Eixo passante



Albero differenziato / Stepped shaft
Abgesetzte Welle / Arbre différencié
Eje diferenciado / Eixo escalonado

Albero passante
Through shaft
Durchgehende Welle
Arbre passant
Eje pasante
Eixo passante