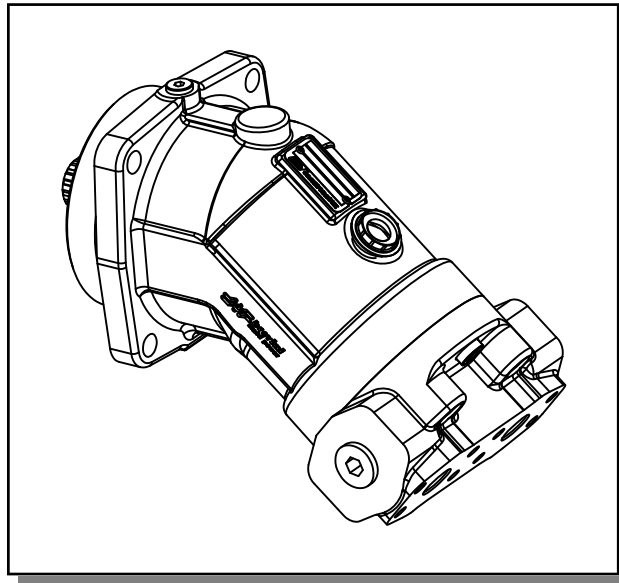




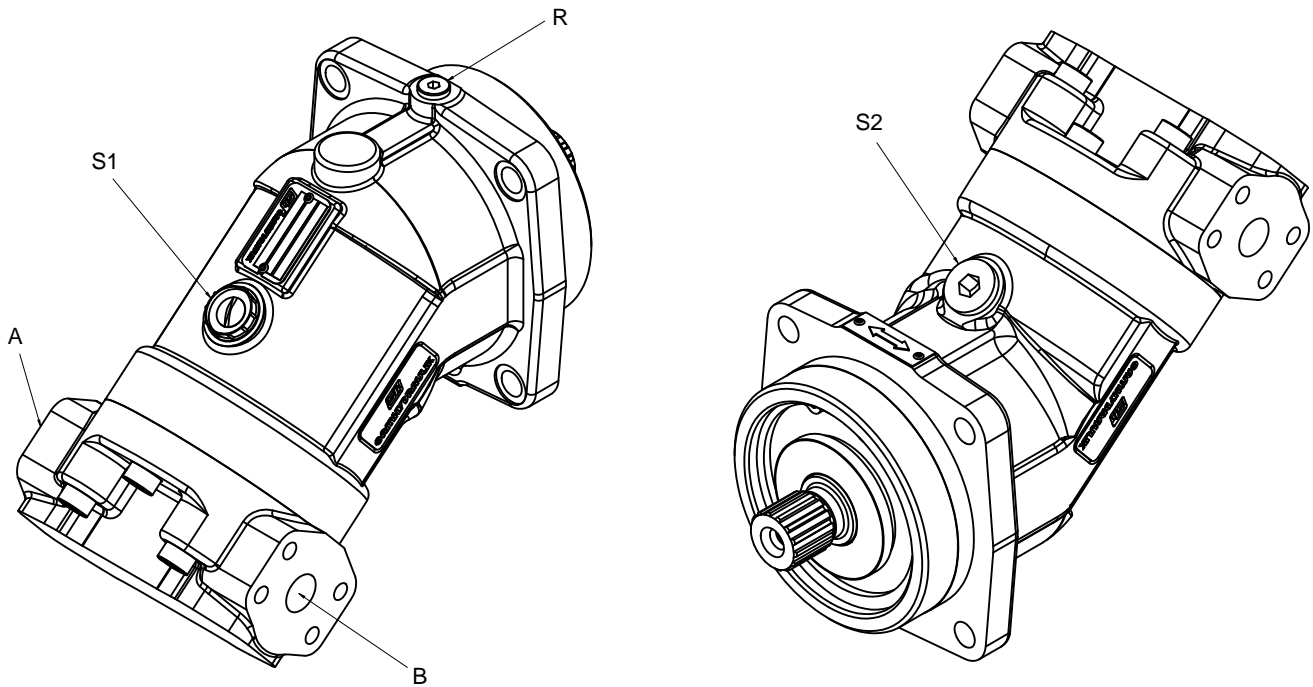
SH11C



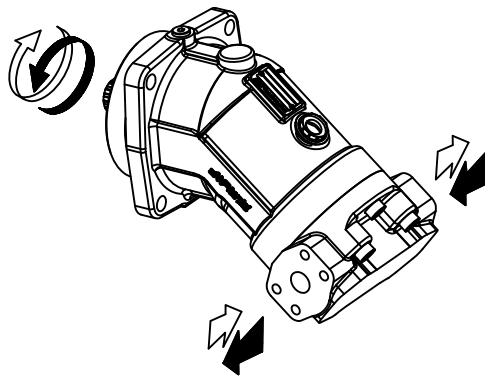
MANUALE DELL'OPERATORE

OPERATOR MANUAL

SH11C 055 - 063



Direzione di rotazione / Direction of rotation



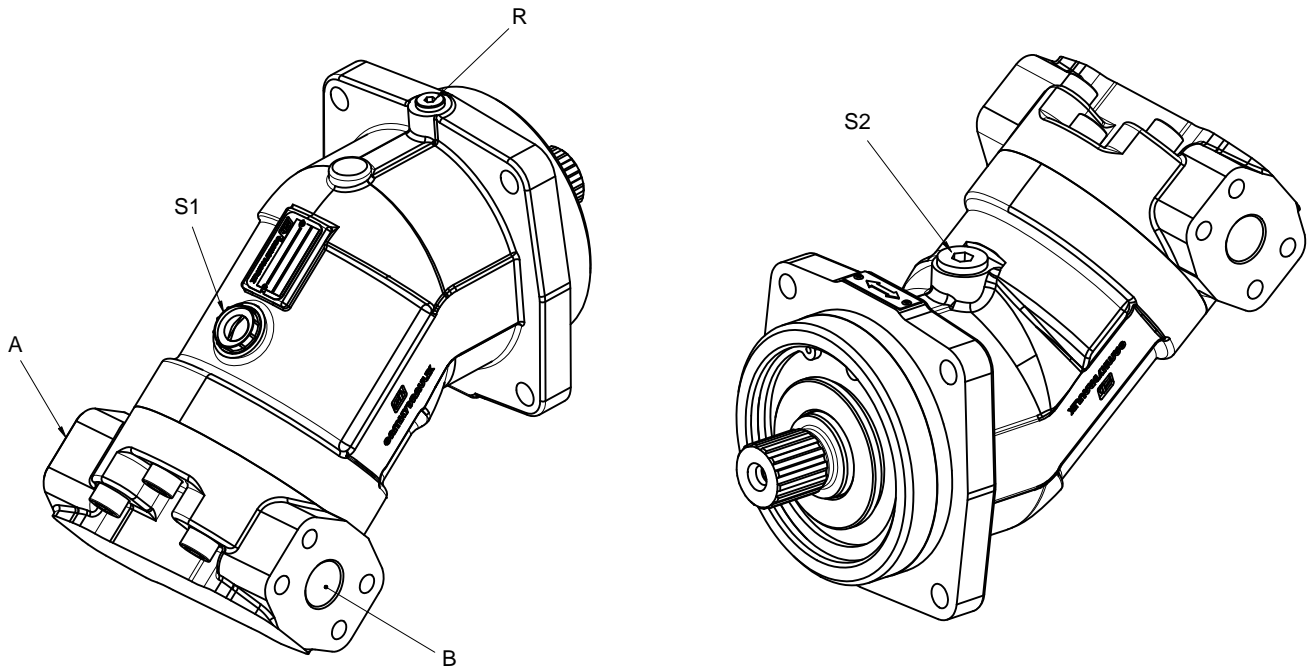
Metrico / Metric

S1-S2: Bocche di drenaggio carcassa / Case drain port - 1/2 G (BSPP)
A-B: Utenze / Service line ports
R: Spurgo (tappato) / Air bleed (plugged) - 1/8 G (BSPP)

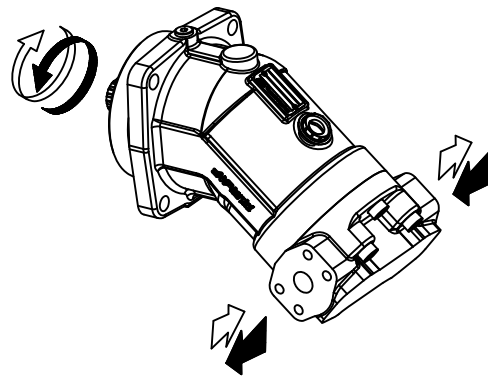
SAE

S1, S2: Drenaggi (1 tappato) / Drain ports (1 plugged) - 1" 1/16-12 UN 2B
A, B: Utenze / Service line ports
R: Spurgo (tappato) / Air bleed (plugged) - 7/16"-20 UNF

SH11C 075 - 090



Direzione di rotazione / Direction of rotation



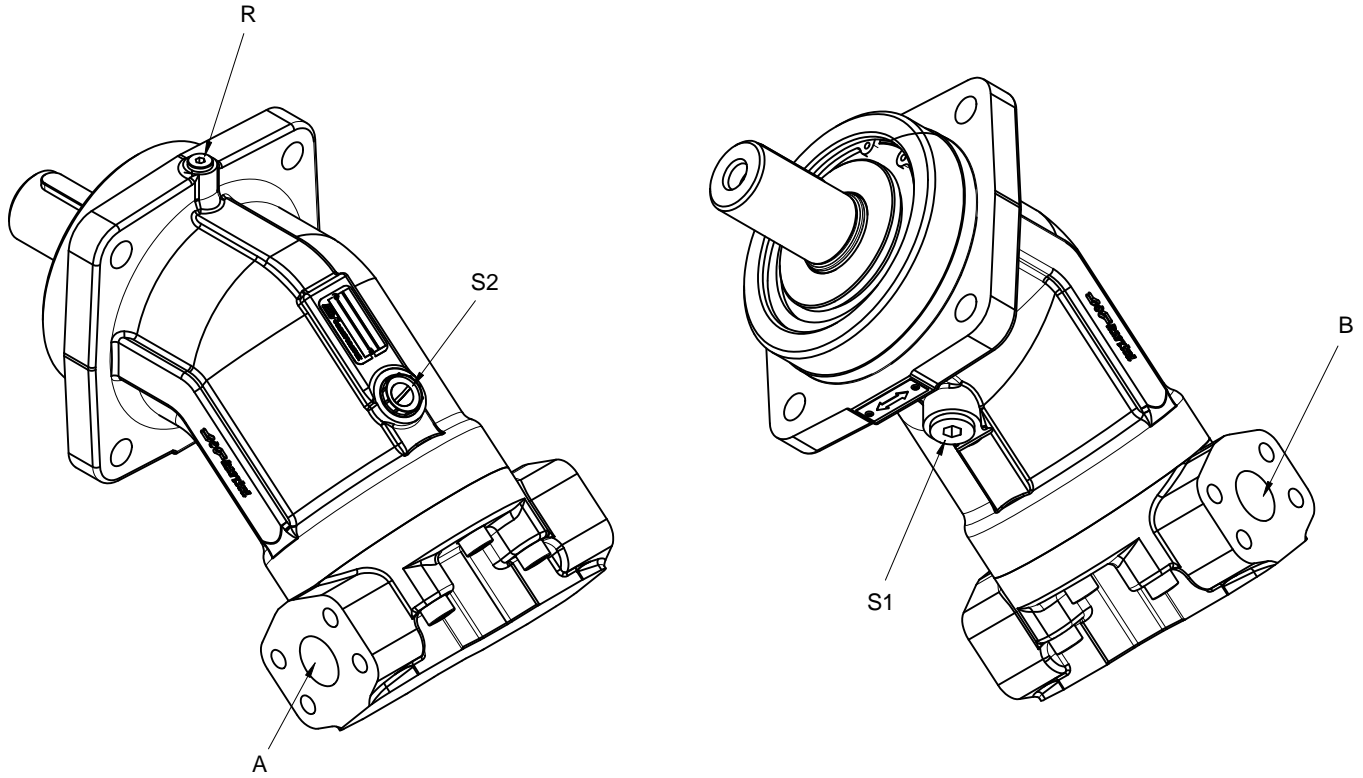
Metrico / Metric

S1, S2: Drenaggi (1 tappato) / Drain ports (1 plugged) - 1/2 G (BSPP)
A, B: Utenze / Service line ports
R: Spurgo (tappato) / Air bleed (plugged) - 1/8 G (BSPP)

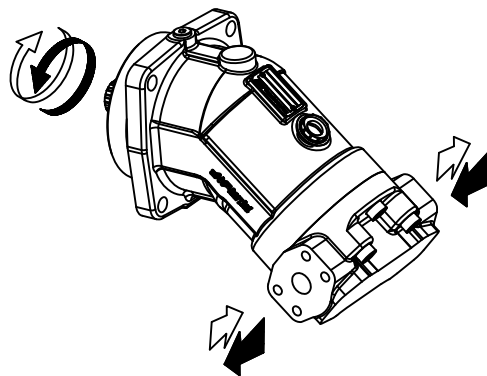
SAE

S1, S2: Drenaggi (1 tappato) / Drain ports (1 plugged) - 1" 1/16-12 UN 2B
A, B: Utenze / Service line ports
R: Spurgo (tappato) / Air bleed (plugged) - 7/16"-20 UNF

SH11C 108 - 125



Direzione di rotazione / Direction of rotation



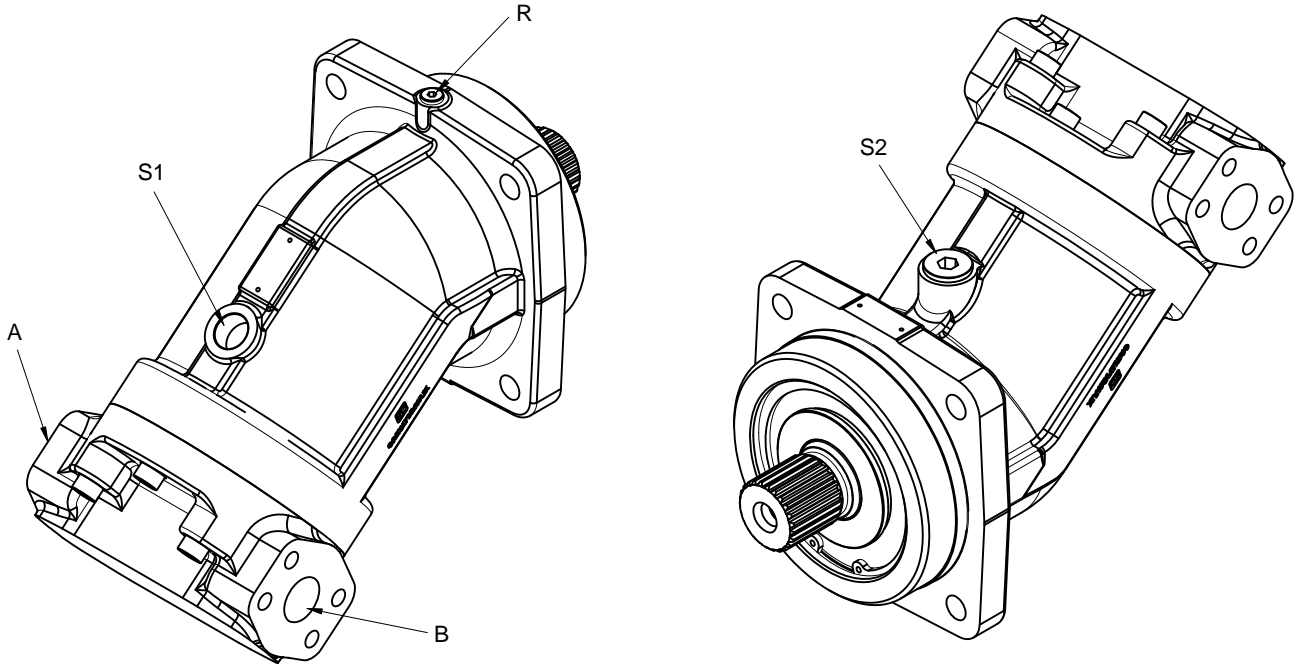
Metrico / Metric

S1,S2: Drenaggi (1 tappato) / Drain ports (1 plugged) - 1/2 G (BSPP)
A,B: Utenze / Service line ports
R: Spurgo (tappato) / Air bleed (plugged) - 1/8 G (BSPP)

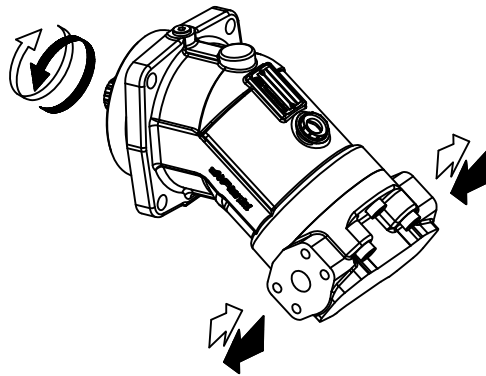
SAE

S1, S2: Drenaggi (1 tappato) / Drain ports (1 plugged) - 1" 1/16-12 UN 2B
A, B: Utenze / Service line ports
R: Spurgo (tappato) / Air bleed (plugged) - 7/16"-20 UNF

SH11C 160 - 180



Direzione di rotazione / Direction of rotation



Metrico / Metric

S1,S2: Drenaggi (1 tappato) / Drain ports (1 plugged) - 3/4 G (BSPP)
A,B: Utenze / Service line ports
R: Spurgo (tappato) / Air bleed (plugged) - 1/8 G (BSPP)

SAE

S1, S2: Drenaggi (1 tappato) / Drain ports (1 plugged) - 1" 1/16-12 UN 2B
A, B: Utenze / Service line ports
R: Spurgo (tappato) / Air bleed (plugged) - 7/16"-20 UNF

Informazioni sul prodotto

Dati i continui sviluppi, le modifiche e le migliorie al prodotto, la S.A.M. Hydraulik Spa non sarà responsabile per eventuali informazioni che possano indurre in errore, od erronee, riportate da cataloghi, istruzioni, disegni, dati tecnici e altri dati forniti dalla S.A.M. Hydraulik Spa. Non sarà possibile basare alcun procedimento legale su tale materiale.

Modifiche del prodotto. La S.A.M. Hydraulik Spa si riserva il diritto di variare i suoi prodotti, anche quelli già ordinati, senza notifica.

Notice

Due to the continuous product developments, modifications and improvements S.A.M. Hydraulik Spa will not be held responsible for any erroneous information or data that may lead to errors, indicated in catalogues, instructions, drawings, technical data and other data supplied by S.A.M. Hydraulik Spa. Therefore, legal actions cannot be based on such material. **Product development.** S.A.M. Hydraulik Spa reserves the right to make changes to its products, even for those already ordered, without notice.

S.A.M. Hydraulik S.p.A.
Via Moscova, 10 - 42100 Reggio Emilia (ITALY)
Tel. +39-0522-270511
Fax. +39-0522-270460 - +39-0522-270470
e-mail: marketing@samhydraulik.com
web-site: <http://www.samhydraulik.com>